

**Marktplatz Flawil**  
Parzelle 990 in Flawil

126  
Objektnr.

Gemeinde Flawil / Bahnhofstrasse 6 / 9230 Flawil

**Bauherrschaft:**  
Gemeinde Flawil /  
Bahnhofstrasse 6 / 9230 Flawil

Flawil, den 15.08.22

**Projektverfasser:**  
Eimar Metzger  
Gemeindepräsident

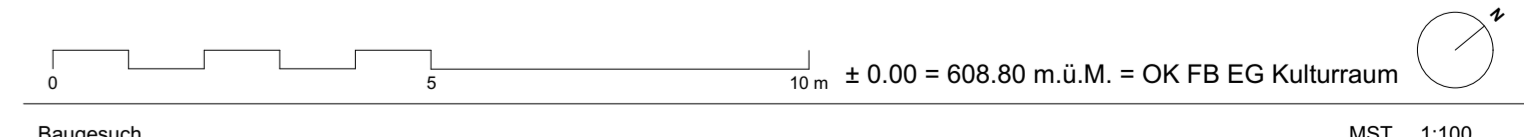
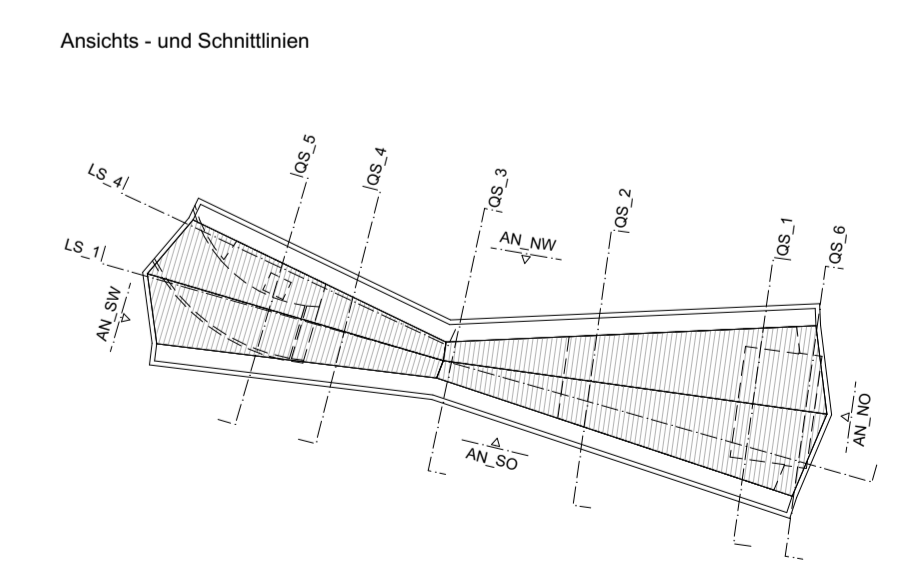
René Bruderer  
Aktuar-Stv.

Stephan Sintzel  
Architekten

Architekten ETH SIA BSA GmbH  
Badenerstrasse 156 / 8004 Zürich / 044 297 99 00 / sidler@geschintzel.ch

Zürich, den 15.08.22

Stephan Sintzel



**Grundriss Untergeschoss**

Datum: 11.08.22 Gezeichnet: as/dr Format: 1260 x 594 mm Plan-Nr.: 126\_33\_101\_G100